

工事写真撮影要領

文部科学省大臣官房文教施設企画部参事官

目 次

| | |
|-----|--------------|
| 第1章 | 総 説 |
| 第1節 | 一般事項 |
| 第2節 | 写真の種別、撮影の実施 |
| 第2章 | 撮影の要点 |
| 第1節 | 一般事項 |
| 第2節 | 出来形管理写真 |
| 第3節 | 品質管理写真 |
| 第4節 | 写真の整理 |
| 第5節 | 写真撮影対象及び撮影枚数 |
| 第6節 | 写真撮影の例 |
| 参 考 | |

第1章 総 説

第1節 一般事項

1. 1. 1 目 的 この要領は、公共建築工事標準仕様書(統一基準)及び公共建築改修工事標準仕様書(統一基準)(以下「標準仕様書」という。)に定める工事写真の撮影等について基本的な事項を定めることを目的とする。
1. 1. 2 対 象 範 囲 この要領は国立の文教施設並びに独立行政法人、国立大学法人及び大学共同利用機関法人が設置する文教施設の整備に関する工事を対象とする。
請負者は、この要領に基づき撮影計画書を作成し、工事写真を撮影しなければならない。
1. 1. 3 完成写真の利用 完成写真は、発注者が行う事務並びに広報等に利用する。

第2節 写真の種類、撮影の実施

1. 2. 1 写 真 の 種 別 この要領にいう工事写真とは、下記に示すものとする。
- | | | |
|------|---------|--|
| 工事写真 | 出来形管理写真 | 工事着工前の写真 工事進捗状況写真 施工状況及び出来形測定写真 材料検収写真 建設副産物・建設廃棄物・産業廃棄物写真 安全・環境対策等写真 その他の写真(VE提案等の実施状況確認・災害写真等) 完成写真 |
| | 品質管理写真 | 品質測定及び試験写真 |
1. 2. 2 撮 影 計 画 書 前記写真の撮影に先立ち、撮影担当者を定め、写真の種類ごとに実施工程表に基づき、撮影の箇所、時期、方法、撮影頻度(枚数)、データの管理方法等を記載した撮影計画書を作成し、監督職員の承諾を受ける。
1. 2. 3 撮 影 の 実 施 撮影担当者は、撮影計画書に基づき、関連する工事担当者の協力を求め時期を失しないように撮影する。
1. 2. 4 撮 影 機 器 工事写真は、撮影写真の確認のため、液晶画面付のデジタルカメラで撮影すること。ただし、監督職員の承諾を受けた場合はこの限りでない。

1. 2. 5
工事写真帳

撮影した工事写真を元に、写真の種別毎に整理し目次をつけた工事写真帳を作成する。

第2章 撮影の要点

第1節 一般事項

2. 1. 1
撮影位置の表示

撮影位置を明確にするよう留意し、位置が判別しにくい場合は、写真とともに縮小平面図等を工事写真帳に添付する。

2. 1. 2
形状、寸法、仕様等の確認方法

1. 被写体周辺を整理整頓し、形状、寸法等が判別できるよう黒板、測定尺（折尺、箱尺、帯尺、ポール等）を被写体に添える。この場合、位置の判別を容易にするため背景を入れて撮影する。
2. 撮影にあたって黒板に工事名称、棟名、工種、撮影年月日、撮影箇所、仕様、形状寸法等を記入し、被写体とともに撮影する。被写体により、黒板の判読が困難となる場合は、工事写真帳のコメント欄に記載する等、撮影後に必要事項の判別が付くよう整理する。
3. 機器仕様、製造所名（商標）、J I S等の規格が材料に印字されている場合は、その部分を拡大して撮影する。

2. 1. 3
撮影時期

1. 工事は常に進捗しているので撮影時期を失しないよう常に注意する。施工状況及び出来形測定写真については、各工種及び工程ごとに検査等を受け合格した時点の状態を撮影し、各工程の途中のものでないものとする。
2. 完成後に土中や仕上げ材の裏にかくれて見えなくなってしまう部分については、各種検査の際に確認できるよう撮影する。現場又は工事写真で確認出来ない場合には、請負者の経費負担により破壊検査を行うことがあるので、入念な撮影を行うよう留意する。
3. 既設物を撤去する場合は、工事による損傷の有無を証明するため、あらかじめ既設物及びその周辺の現況を撮影する。

2. 1. 4
撮影の方法

撮影は、被写体に平行又は直角に撮影し、同一箇所で行う施工の各段階を撮影する場合は同一位置、同一方向、同一角度から撮影する。全景写真の場合は同一地点から撮影する。

2. 1. 5
拡大写真

ある箇所の一部を拡大して撮影する必要がある場合は、まずその箇所の全景を撮影した後、拡大する部分を撮影して、その位置が確認できるようにする。拡大した写真においては、黒板を被写体に添えることを省略してもよい。

2. 1. 6
番号等による表示

撮影する被写体と類似しているものは、その箇所が明確となるよう番号等をつけて判別できるようにする。

| | |
|-----------------------------------|---|
| 2. 1. 7 重 複 す る 被 写 体 の 処 理 | 被写体が重なり判別が困難な場合は、中間に遮へい物をあてがうなどして撮影する。 |
| 2. 1. 8 照 明 | 夜間工事、基礎工事等の撮影については、照明等に注意し、鮮明な映像が得られるようにする。 |
| 2. 1. 9 カ ラ ー 写 真 | 写真は、カラーとする。 |

第2節 出来形管理写真

| | |
|---|---|
| 2. 2. 1 工 事 着 工 前 の 写 真 | 工事着工前に工事現場全体の状況が判別できる写真を撮影する。工事現場が広範囲に及ぶ場合は、複数に分けて撮影するかパノラマ撮影を行う。 |
| 2. 2. 2 工 事 進 捗 状 況 写 真 | 工事全体の進捗状況を示すものとして、各々の施工段階ごとにその都度、進捗状況写真を撮影する。 |
| 2. 2. 3 施 工 状 況 及 び 出 来 形 測 定 写 真 | <ol style="list-style-type: none"> 1. 施工状況写真は、山留め工法、杭打ち工法、鉄骨建方等の施工状況及び工法を撮影する。 2. 出来形測定写真は、地中に埋設されるもの、コンクリート打設により埋込まれるもの及び天井・壁仕上げにより見え隠れ部分となるものを撮影する。 |
| 2. 2. 4 材 料 検 収 の 写 真 | 工事に使用する材料のうち、使用後に形状、寸法等の確認できないものについては搬入時に撮影する。 |
| 2. 2. 5 そ の 他 の 写 真 | <ol style="list-style-type: none"> 1. 図面と現場が不一致であることを発見したときは、相違の確認ができる写真を撮影し、実測結果とともに整理のうえ監督職員に報告する。 2. 工事施工中に工事現場で災害、事故等が発生した場合は、その状況写真が原因究明及び損害負担区分の判定等の重要な資料となるので、規模の大小にかかわらず撮影し、速やかに整理のうえ監督職員に報告する。 |
| 2. 2. 6 完 成 写 真 | 完成写真は、全景及び部分写真の2種類に区分する。なお、部分写真は工事の主要箇所を撮影する。 |

第3節 品質管理写真

| | |
|------------------------|---|
| 2. 3. 1 品 質 管 理 写 真 | 材料の品質や施工中及び施工後の構造物の品質について、測定及び試験の実施状況を撮影し、品質管理写真として試験成績書等と共に整理する。 |
|------------------------|---|

第4節 写真の整理

2.4.1

撮影写真の確認

1. 撮影後速やかに、撮影対象の焦点が合っていること、測定尺の数値等が判別可能であることを液晶画面にて確認すること。
2. 記録の滅失を防止するため、撮影後速やかに、データのバックアップを行うこと。その際、撮影写真の状態をパソコンで再度確認すること。

2.4.2

写真の大きさ

写真は、不要に有効画素数を大きくすると、ファイル容量が大きくなり、操作性も低くなるので、適切な有効画素数を設定する。

2.4.3

写真の整理

1. 工事着工前の写真、工事進捗状況写真及び完成写真は、工事着工前から完成までの経過が把握できるよう一括して順序よく整理する。
2. 施工状況及び出来形測定写真は、工事写真帳に縮小平面図を添付して撮影箇所を明示し、施工順序に従い、系統だてて整理する。また、説明を要する写真には、工事写真帳のコメント欄に記載する。
3. 材料検収写真及び品質管理写真は一括して順序良く整理する。
4. その他の写真は種類ごとに整理する。
5. 撮影した工事写真のデータは、撮影日時情報の保持のため、名称等の編集を行わないこと。
6. 完成写真は、撮影方向等を明示した配置図、平面図を添付し整理する。

2.4.4

工事写真等の提出

工事写真のデータは電子媒体に納め、別紙1「電子媒体の提出について」に従い提出する。工事写真帳及び完成写真の提出方法は特記による。なお、工事施工中であっても、施工状況、材料、品質、出来形等の確認のため、監督職員が閲覧または一部提出を求められることがある。

第5節 写真撮影対象及び撮影枚数

写真撮影対象及び枚数は、5.1.1表を標準とする。なお、現場の状況・工事規模・難易等により適宜増減する。

5. 1. 1表 写真撮影対象及び枚数の標準

建築工事

| 項目 | 撮影対象 | 撮影時の注意事項 | 撮影枚数 | |
|-------------------------|-------------------------------|---|--|--|
| 工事着工前の写真 | ・工事着工前の敷地等の全景 | ・敷地等の現況（新営工事の場合は高低差、立木、障害物等、改修工事の場合は改修建物、主要な改修部分）を示す | 撮影位置を変え4枚程度 | |
| 工事進捗状況写真 | ・工事の進捗状況を示す全体 | ・建物を含む現場仮設物、足場、荷揚設備、安全管理等を示す | 工事着工前の位置より4枚程度、毎月1回程度 | |
| 施工状況及び出来形測定写真 一般建築工事 | 仮設工事 | ・敷地整理 ・仮設道路 ・基準位置及び高さ | ・伐開除根の状況を示す ・仕上厚・幅を示す ・設置箇所を示す | 2枚程度 200㎡ごとに2枚 箇所ごとに1枚 |
| | 土工事及び地業工事 | ・根切りの出来形 ・山留め工法 ・排水設備 ・不用土処分（場所指定の場合） ・砕石地業 ・杭地業 ・杭の継手 ・ヤットコ ・場所打ちコンクリート杭の鉄筋の組立 ・打込み完了の杭 ・杭頭の処理 ・杭心の精度 | ・根切りの深さ、幅を示す ・排水溝、集水枘、ポンプ等を示す ・処分位置及び堆積方法を示す ・各地業の厚さ、幅を示す ・主として溶接の状況を示す ・ヤットコを使用した杭打込みの状況を示す ・鉄筋の組立の状況及びスペーサを示す ・根切り底との関係を示す ・杭頭の処理状況、フーチングとの関係を示す | 総掘り2枚以上、布掘り200㎡ごとに1枚、つぼ掘り種別ごとに1枚 種別、箇所ごとに1枚 箇所ごとに1枚 堆積前、堆積後各1枚 各種ごとに1枚 機種及び径ごとに1枚 径ごとに1枚 " " " 各列ごと又は種別ごとに1枚 |
| | コンクリート工事 | ・型枠の組立 ・基礎の出来形 ・柱、はり、スラブ、壁コンクリートの出来形 ・土間コンクリートの出来形 ・コンクリートの養生 | ・組立状況及び断熱材の張付け状況を示す ・主要寸法及びGLからの深さを示す ・主要寸法を示す ・厚さを示す ・寒中コンクリート養生の状況を示す | コンクリート打設回ごとに2枚 種別ごとに1枚 各部位の主要断面種別ごとに1枚 300㎡ごとに1枚 棟ごとに2枚 |
| | 鉄筋工事 | ・鉄筋の組立 | ・鉄筋の組立の状況及びスペーサを示す ・基礎、柱、はり、スラブ、壁、庇、階段 ・開口部補強、柱はり定着部分、杭頭と基礎フーチングとの定着部分 | コンクリート打設回ごとに2枚 各部位の配筋種別ごとに1枚。 ただし、1種別が10箇所以上の場合は10% コンクリート打設回ごとに2枚 |
| | 鉄骨工事 | ・アンカーボルトの埋込み ・柱底ならし仕上げ ・建方 ・高力ボルトの検査 ・現場溶接工法 ・コンクリートに埋込まれる鉄骨 | ・アンカーボルトのねじ山保護の状況を示す ・ならし仕上げの状況を示す ・建方の機械を入れて撮影する ・締付け検査の状況を示す ・溶接機を入れて撮影する ・鉄骨及び鉄筋の組立状況を示す | 各種別ごとに1枚 棟ごとに2枚 各節ごとに2枚 " 棟ごとに2枚 SRCの場合は各節ごとに2枚 |
| | コンクリートブロック、ALCパネル、押出成形セメント板工事 | ・コンクリートブロック積み工法 ・壁まぐさ ・フレキヤートコンクリート ・ALCパネル ・押出し成形セメント板 ・防水押さえれんが積み | ・鉄筋の溶接及び定着の状況を示す ・モルタルの充填状況を示す ・主要部分の型枠、鉄筋の状況を示す ・取付け状況を示す ・取付け状況を示す ・取付け状況を示す ・積上げの状況を示す | 200㎡ごとに1枚 " 各階1枚 各階ごとに2枚 " " 棟ごとに2枚 |

| 項目 | 撮影対象 | 撮影時の注意事項 | 撮影枚数 | |
|--------------------------------------|---|--|--|---|
| 施工状況 及び 一般建築 工事 測定 写真 | 防水工事 | <ul style="list-style-type: none"> 防水層の下地 防水層の継手 防水層の立上がり | <ul style="list-style-type: none"> 下地の状況を示す 継手及び重ね長さを示す 増張り、シール材の状況を示す | 屋外 500㎡に1枚 屋内防水各階ごとに1枚 屋外 500㎡に1枚 屋内防水各階ごとに1枚 棟ごとに2枚 屋内防水各階ごとに1枚 |
| | 石工事 | <ul style="list-style-type: none"> 取付け金物 モルタル充てん 石材加工 | <ul style="list-style-type: none"> 鉄筋、緊結線、引き金物及びファスナーを示す 目地の養生と、つぎとろの状況を示す 石材の厚さを示す | 種別、工法ごとに1枚 種別ごとに1枚 // |
| | タイル工事 | <ul style="list-style-type: none"> タイルの下地 タイル張り | <ul style="list-style-type: none"> 下地の状況を示す タイル張り状況を示す | 種別ごとに1枚 各タイルの種別、工法ごとに1枚 |
| | 木工事 | <ul style="list-style-type: none"> 床組 間仕切 窓出入口 構造用大断面集成材 | <ul style="list-style-type: none"> 継手、仕口及び組立の状況を示す 仕口、ボルト締め、組立の状況を示す 取付け状況を示す アンカーボルトの状況を示す 地組の状況、建方の状況を示す 接合部の状況を示す | 各階ごとに1枚 200㎡ごとに1枚 各階ごとに2枚 各種別ごとに1枚 棟ごとに2枚 種別ごとに2枚 |
| | 屋根及びとい工事 | <ul style="list-style-type: none"> ふきかた | <ul style="list-style-type: none"> つり子の状況を示す | 500㎡ごとに1枚 |
| | 金属工事 | <ul style="list-style-type: none"> 天井下地 天井下地の開口部補強 壁下地 壁下地の開口部補強 | | 500㎡ごとに1枚 30箇所1枚 200㎡ごとに1枚 各階ごとに2枚 |
| | カーテンウォール工事 | <ul style="list-style-type: none"> 運搬、揚重 取付け金物 | <ul style="list-style-type: none"> 運搬、揚重の状況、養生の状況 締付け検査の状況、さび止め処理の状況 | 棟ごとに2枚 各階ごとに2枚 |
| | 左官工事 | <ul style="list-style-type: none"> 亀裂防止の処理 床、壁、天井塗り モルタル充てん 仕上塗材仕上の下地面 | <ul style="list-style-type: none"> 平ラス張り、下げおの状況を示す 工程等を示す 窓、出入口回りのモルタル充てん 下地処理、各工程の状況を示す | 種別ごと200㎡に1枚 各階ごとに3枚 各階、建具種別ごとに1枚 種別ごとに1枚 |
| | 建具工事 | <ul style="list-style-type: none"> 枠、くつざり等のアンカー 木製建具 | <ul style="list-style-type: none"> 間隔を示す フラッシュ扉の骨組を示す | 各階、建具種別ごとに1枚 1枚 |
| | 塗装工事 | <ul style="list-style-type: none"> 塗り面 | <ul style="list-style-type: none"> 下地処理、塗り工程の状況を示す | 種別ごとに1枚 |
| | 内装工事 | <ul style="list-style-type: none"> 材種 | <ul style="list-style-type: none"> 施工状況を示す | 材種ごとに1枚 |
| | ユニット及びその他の工事 | <ul style="list-style-type: none"> 種別 | <ul style="list-style-type: none"> 施工状況を示す | 種別ごとに1枚 |
| | 排水工事 | <ul style="list-style-type: none"> 基礎 施工の状況 | <ul style="list-style-type: none"> 幅、厚さを示す | 200㎡ごとに1枚 各系統ごとに2枚 |
| | 舗装工事 | <ul style="list-style-type: none"> 路床 下層路盤 上層路盤 表層、基礎(コンクリート版を含む) | <ul style="list-style-type: none"> 仕上げ状況を示す 厚さを示す 厚さを示す 施工状況を示す | 200㎡ごとに1枚 // // 4枚程度 |
| | 植栽及び屋上緑化工事 | <ul style="list-style-type: none"> 樹木 | <ul style="list-style-type: none"> 根切り、根回しの状況を示す 植穴の形状を示す 客土、施肥、土壌改良の状況を示す 風除支柱取付け状況を示す | 主要樹種の形状寸法ごとに1枚 // // // |
| プール工事 | <ul style="list-style-type: none"> プール | <ul style="list-style-type: none"> 鋼製、アルミニウム製、ステンレス製プールの現場溶接の状況 | 底板、端壁、側壁ごとに2枚 | |

| 項 目 | | 撮影対象 | 撮影時の注意事項 | 撮影枚数 | |
|---------------|--------|--|---|--|---------------------------|
| 施工状況及び出来形測定写真 | 改修工事 | 防水改修工事 | ・下地処理 | ・ひび割れの処理、不陸調整等の状況を示す | 500㎡ごとに1枚 |
| | | 外壁改修工事 | ・ひび割れ部注入 ・外壁塗替え | ・注入パイプの間隔を示す ・下地処理の状況、高圧水洗機の機種等を示す | 200㎡ごとに1枚 種別ごと、500㎡に1枚 |
| | | 建具改修工事 | ・利用する既存枠 ・既存枠の引抜き | ・補強の状況、さび止め塗りの状況を示す ・施工状況を示す | 各階ごとに1枚 〃 |
| | | 内装改修工事 | ・下地処理 | ・段差部分等の補修状況を示す | 各階ごとに1枚 |
| | | 塗装改修工事 | ・塗り面 | ・下地処理、塗り工程の状況を示す | 種別ごとに1枚 |
| | | 耐震改修工事 | ・各施工段階 | ・各工程の状況を示す | 種別ごとに1枚 |
| | | 環境配慮改修工事 | ・各施工段階 | ・各工程の状況を示す | 種別ごとに1枚 |
| | | プール改修工事 | ・下地処理 ・素地ごしらえ | ・段差部分等の補修状況を示す ・処理内容を示す | 底部、端壁、側壁ごとに2枚 |
| 材料検収写真 | | ・不可視部分に使用する材料（鉄筋、杭等） | ・規格、製造業者、商標等を入れて撮影する | 主要材料ごとに1枚 | |
| その他の写真 | | ・図面と現地とが不一致の工事 ・災害 ・工場検査 | ・設計変更又は現場処理により図面と現地在不一致の場合、その状況を示す ・災害の生じた場合、状況を示す | 監督職員の指示による | |
| 完成写真 | 一般建築工事 | ・建物の全景 ・室内 | ・着工前の写真と同位置 ・建物内部主要部分 | 5枚程度 〃 | |
| | 改修工事 | ・改修建物及び主要な改修部分 | ・着工前の写真と同位置 | 5枚程度 | |
| 品質管理写真 | | ・試験杭打ち ・地耐力試験 ・杭載荷試験 ・スランプ試験 ・鉄筋ガス圧接部の超音波探傷試験 ・カーテンウォール製作工場 ・その他 | ・貫入状況を示す ・試験状況を示す ・試験状況を示す ・試験状況を示す ・試験状況を示す ・カーテンウォール製作の状況を示す | 箇所ごとに1枚 箇所ごとに2枚 〃 試験回ごとに1枚 ロットごとに1枚 工場ごとに2枚 監督職員の指示による | |

※改修工事の撮影対象及び枚数の標準は、該当欄によるほか、一般建築工事に準ずる。

土木工事

| 項目 | 撮影対象 | 撮影時の注意事項 | 撮影枚数 | |
|---------------|-----------------------|--|---|--|
| 工事着工前の写真 | ・工事着工前の敷地等の全景 | ・敷地の現状（高低差・立木・障害物）を示す ・ポール等を立て工事位置（範囲又は道路の中心方向）を示す | 撮影位置を変える。または道路等の場合は起点から終点に向って順に撮る2～5枚 | |
| 工事進捗状況写真 | ・工事の進捗状況を示す全景 | ・安全施設・仮設物等を含めた工事現場を示すもの | 工事着工前の位置より5枚程度、毎月1回程度 | |
| 施工状況及び出来形測定写真 | 仮設工（特記仕様書等で指定したものに限り） | ・伐開除根 ・工事用道路 ・仮設物（山止等） | ・伐開除根の状況を示す ・仕上厚・幅を示す ・仮設状況を示す | 2～5枚程度 40mごとに1枚 箇所ごとに2～5枚程度 |
| | 土工 | ・切土・盛土 ・路床入換 ・残土処分（場所指定の場合） | ・法面整形・法ごしらえの状況を示す ・掘削完了後、入換後 ・処分位置及び堆積方法 | 40mごと又は面積1,000㎡ごとに1枚 捨土前・捨土後各1枚 |
| | 砕石基礎等 | | ・仕上厚・幅を示す | 延長40mごと又は面積1,000㎡ごとに1枚 |
| | 基礎ぐい | ・くい打工法 ・くい打継手の工法 ・ヤットコ ・打込完了のくい ・くい頭の処理 ・くい心の精度 | ・くいの打込状況を示す ・主として溶接の状況を示す ・ヤットコを使用したくい打込みの状況を示す ・根切底との関係を示す ・くい頭の処理状況を示す ・くい心の精度の測定状況を示す | 材種ごとに1枚 種別ごとに1枚 " " " 各列ごとに1枚 又は種別ごと1枚 |
| | ブロック積（張）、石積（張） | | ・厚さ（底部・天端）・法・長さを示す | 40mごとに3枚 |
| | コンクリート基礎 | | ・幅・高さを示す | 40mごとに1枚 |
| | コンクリート擁壁 | ・基礎 ・鉄筋の組立 | ・底部・幅・厚さ・高さ・天端幅（控壁幅）を示す ・底板・前壁（控壁）の配筋状況を示す | 40mごとに3枚 1ブロックごとに2～3枚 |
| | ボックスカルバート類 | ・コンクリート ・鉄筋の組立 ・継手 | ・幅・高さ・厚さを示す ・底板・側壁・頂版の配筋状況を示す ・止水板等の取付状況を示す | 1ブロックごとに1枚 " 3枚 3ブロックごとに1枚 |
| | 管きょ類 | ・基礎 ・施工の状況 | ・幅・厚さを示す | 40mごとに1枚 各系統ごとに2枚 |
| | 共通 | ・各種セメントコンクリート製品 | ・据付状況を示す | 各製品ごとに2～3枚 |
| | 舗装工 | ・路床 ・下層路盤 ・上層路盤 ・表層、基礎（コンクリート版を含む） | ・仕上げ状況を示す ・厚さを示す ・厚さを示す ・施工状況を示す | 40mごとに1枚 " " 4枚程度 |
| | 植栽 | ・樹木 | ・根切り、根回しの状況を示す ・植穴の形状を示す ・客土、施肥、土壌改良の状況を示す ・風除支柱取付け状況を示す | 主要樹種の形状寸法ごとに1枚 " " " |

| 項 目 | 撮影対象 | 撮影時の注意事項 | 撮影枚数 |
|--------|--|---|--|
| 植栽 | ・ 地被類 | ・ 地ごしらえの状況を示す ・ 客土、施肥、土壌改良の状況を示す | 各地被植物ごとに1枚 〃 |
| 材料検収写真 | ・ 不可視部分に使用する材料（くい等） | ・ 規格、製造業者、商標等を入れて撮影する | 主要材料ごとに1枚 |
| その他の写真 | ・ 図面と現地とが不一致の工事 ・ 災害 | ・ 設計変更又は現場処理により図面と現地と不一致の場合、その資料とするため ・ 災害の発生した場合に、その資料とする | 監督職員の指示による |
| 完成写真 | ・ 工事の全景 ・ 部分 | ・ 着工前の写真と同位置 ・ 工事の主要部分 | 5枚程度 〃 |
| 品質管理写真 | ・ 試験くい打 ・ 路床締め固め試験 ・ 下層路盤締め固め試験 ・ 上層路盤締め固め試験 ・ その他 | ・ 貫入状況を示す ・ 試験状況を示す 〃 〃 | 箇所ごと1枚 工事ごと1枚 〃 〃 監督職員の指示による |

電気設備工事

| 項目 | 撮影対象 | 撮影時の注意事項 | 撮影枚数 | |
|---------------|-------|--|--|---|
| 施工状況及び出来形測定写真 | 配管工事 | <ul style="list-style-type: none"> スリーブ及び箱入れ いんべい及び埋込み配管 防火区画等の貫通処理 メタルラス張り等と金属配管との絶縁 特殊場所の配管 ボックス類、実験用電源盤、分電盤、端子盤及び動力制御盤の取付 塗装工事 | <ul style="list-style-type: none"> スリーブの種別(つば付き鋼管、鋼管、亜鉛鉄板製、紙製、木製等)及び施工状況を示す コンクリート埋込み部分及び二重天井内いんべい配管の施工状況を示す 配管、位置ボックス及びボンディングの施工状況を示す インサート等の施工状況を示す 配管支持材の取付状況を示す 壁等の貫通箇所の補強及び補修状況を示す 防火区画を貫通する配管等の耐火処理の施工状況を示す メタルラス張り又は金属張り等と金属配管及びボックス等との絶縁の状況を示す ガス、蒸気又は粉じん危険場所の防爆処理の状況を示す 湿気の多い場所の防湿又は防滴処理の状況を示す 腐食性ガス等のある場所の耐食処理の状況を示す 気密性を要する場所の気密処理の状況を示す 機器の形状、寸法を示す 埋込み、いんべい及び露出部分のボンディング及び配管の状況を示す 埋込形の枠の取付、補強及び補修状況を示す 下地処理、塗り工程の状況を示す | <p>各階ごとに2～3枚</p> <p>各階1,000㎡ごとに1枚</p> <p>〃</p> <p>〃</p> <p>〃</p> <p>〃</p> <p>箇所ごとに1枚</p> <p>〃</p> <p>〃</p> <p>〃</p> <p>〃</p> <p>〃</p> <p>種別ごとに1枚</p> <p>各階ごとに3枚</p> <p>各階ごとに1枚</p> <p>〃</p> |
| | 機器の取付 | <ul style="list-style-type: none"> 照明器具等の支持 | <ul style="list-style-type: none"> 構造体からの照明器具等の支持状況を示す 機器の落下防止措置の状況を示す インサート及びアンカーの施工状況を示す | 機種ごとに1枚 |
| | 接地工事 | <ul style="list-style-type: none"> 各種接地 接地抵抗測定 | <ul style="list-style-type: none"> 接地極の寸法、埋設状況及び極板と導線の接続状況、接地線の敷設状況及び離隔の状況を示す 接地及び接地極の種別、測定値を示す | <p>箇所ごとに1枚</p> <p>〃</p> |
| | 配線工事 | <ul style="list-style-type: none"> 電柱、支線及び支柱の根入れ、根かせの取付け 地中埋設管路 外灯及び地中箱 電線、ケーブルの接続及び端末処理並びに埋設 | <ul style="list-style-type: none"> 根入れ及び埋設状況を示す 管路の埋設状況及び離隔の状況を示す 管路接続部の状況を示す 根切り、地業及びコンクリートの寸法を示す 電線、ケーブルの接続、端末処理及び支持の状況を示す 水切り接続及び遮へい、テープ切り取り部分等を示す ケーブルの敷設及び埋戻しの状況を示す 埋設表示の取付け状況を示す 埋設位置確認材の埋設状況を示す 建物外壁やマンホール等の貫通部の防水処理状況を示す | <p>箇所ごとに1枚</p> <p>50mごとに1枚</p> <p>〃</p> <p>箇所ごとに3枚</p> <p>種別ごとに1枚</p> <p>箇所ごとに1枚</p> <p>50mに1枚</p> <p>10箇所ごとに1枚</p> <p>〃</p> <p>箇所ごとに1枚</p> |
| | 雷保護設備 | <ul style="list-style-type: none"> 避雷針の取付 | <ul style="list-style-type: none"> 突針部の取付状況及び避雷導体と建物との接続箇所の状況を示す | 箇所ごとに1枚 |

| 項目 | 撮影対象 | 撮影時の注意事項 | 撮影枚数 |
|---------------|---|---|--|
| 施工状況及び出来形測定写真 | 電力設備 変電設備 電力貯蔵設備 発電設備 通信・情報設備 中央監視制御設備 医療関係設備 | ・機器の据付け ・アンカーボルトの施工状況を示す | 機種ごとに1枚 |
| | 現場建築物 | ・屋外灯、キュービクル等の基礎 ・根切り、地業及びコンクリートの寸法を示す ・基礎の寸法及びアンカーボルトの施工状況を示す ・マンホール、ハンドホール ・掘削及び地業の状況を示す ・寸法を示す ・埋設部の状況を示す ・その他 | 箇所ごとに3枚 箇所ごとに1枚 // // 監督職員の指示による |
| | 材料検収写真 | ・不可視部分に使用する材料 ・規格、仕様、製造者名及び商標等が判別できるように撮影する | 主要材料ごとに1枚 |
| | 完成写真 | | 監督職員の指示による |
| その他の写真 | ・特殊設計 ・工場検査 ・官公署検査 ・各種試験 | | 監督職員の指示による // // // |

注1 改修工事については、工事施工前と工事完了後の状況が比較できる写真を上記写真の当該部分のほかに必要枚数撮影するものとする。

機械設備工事

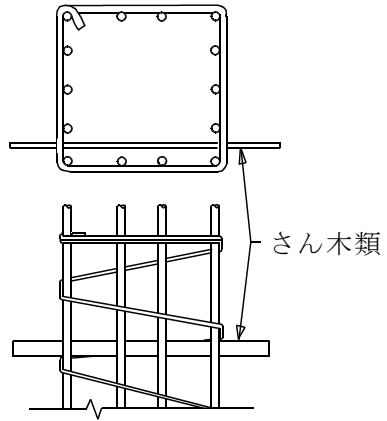
| 項目 | 撮影対象 | 撮影時の注意事項 | 撮影枚数 | |
|---------------|--|--|---|---|
| 施工状況及び出来形測定写真 | 配管工事 | <ul style="list-style-type: none"> スリーブ、インサート及び箱入れ いんぺいされる配管 防火区画等の貫通処理 試験 | <ul style="list-style-type: none"> スリーブの種別（つば付き鋼管、鋼管、亜鉛鉄板製、紙製、木製等）及び取付け状況が確認できるもの インサートの種別（一般、断熱用の区分）及び取付け状況が確認できるもの コンクリート埋込部分及び天井内の配管状況を示す 防火区画を貫通する配管の耐火処理の状況を示す 配管の水圧、空気圧等の試験状況を示す（各種試験機の計器） | <p>各階ごとに2～3枚</p> <p>各階及び種別ごとに500㎡ごとに2～3枚 ただし便所配管は配管完了時に各階すべて箇所ごとに1枚</p> |
| | ダクト工事 | <ul style="list-style-type: none"> スリーブ、インサート及び箱入れ 内貼り 防火区画等の貫通処理 | <ul style="list-style-type: none"> スリーブの種別（つば付き鋼管、鋼管、亜鉛鉄板製、紙製、木製等）及び取付け状況が確認できるもの インサートの種別（一般、断熱用の区分）及び取付け状況が確認できるもの 消音材等の内貼施工状況を示す 防火区画を貫通するダクトの耐火処理の状況を示す | <p>各階ごとに2～3枚</p> <p>10箇所ごとに1枚 箇所ごとに1枚</p> |
| | 地中埋設物 | <ul style="list-style-type: none"> 埋設配管 柵類 既設管(柵)への接続 | <ul style="list-style-type: none"> 防食処理、埋設深さ、配管位置を示す 根切り、地業、コンクリートの寸法が判明するよう撮影する 既設管よりの分岐の状況を示す 既設柵への接合の状況を示す | <p>各系統ごと約30mごとに2枚</p> <p>10箇所ごとに3枚（根切り、地業、コンクリート）</p> <p>各系統ごと1枚</p> <p>〃</p> |
| | 廃水処理施設（一般汚水・実験廃液を含む） | <ul style="list-style-type: none"> 外観（埋戻し前）及び内部装置（特に不可視部分） | <ul style="list-style-type: none"> 根切り、地業、コンクリートの寸法が判明するよう撮影する 内部装置の施工状況を示す | <p>種別ごとに2枚（根切り、地業、コンクリート）</p> <p>3枚程度</p> |
| | 地下オイルタンク | <ul style="list-style-type: none"> オイルタンク | <ul style="list-style-type: none"> 消防署の立合検査状況を示す 根切り、地業、コンクリートの寸法が判明するよう撮影する | <p>検査のつど2枚</p> <p>種別ごとに2枚（根切り、地業、コンクリート）</p> |
| | 保温工事 | <ul style="list-style-type: none"> 施工状況 | <ul style="list-style-type: none"> 配管、ダクト、機器の各工事の施工状況を示す | <p>各階ごとに2～3枚</p> |
| | 基礎工事 | <ul style="list-style-type: none"> ボイラー等の機器基礎の施工状況 | <ul style="list-style-type: none"> 根切り、地業、コンクリート等の寸法が判明するよう撮影する 埋設部の状況を示す 機械固定用アンカーボルトの施工状況を示す | <p>箇所ごとに2枚</p> <p>監督職員の指示による</p> |
| | さく井設備工事 | <ul style="list-style-type: none"> 施工状況 | <ul style="list-style-type: none"> 指定地盤面を示す（施工前） ケーシングの接合箇所 ケーシングの垂直設置状況を示す 砂利充てん状況を示す | <p>箇所ごとに1枚</p> <p>〃</p> <p>〃</p> <p>〃</p> |
| | 機器の取付 | <ul style="list-style-type: none"> 機器の支持、据え付け | <ul style="list-style-type: none"> 構造体からの機器の支持状況を示す アンカーボルトの取付け状況を示す | <p>箇所ごとに1枚</p> |
| | 電気工事 | | <ul style="list-style-type: none"> 電気設備工事の項による | |
| 材料検収写真 | <ul style="list-style-type: none"> 不可視部分に使用する材料 | <ul style="list-style-type: none"> 規格、製造者名、商標等を入れて撮影（保温材料は開梱時） | <p>主要材料ごとに1枚</p> | |
| 完成写真 | | | <p>監督職員の指示による</p> | |
| 品質管理写真 | <ul style="list-style-type: none"> コンクリートのスランプ試験 | | <p>打設回ごとに1枚</p> | |
| その他の写真 | <ul style="list-style-type: none"> 特殊設計 工場検査 | <ul style="list-style-type: none"> 特定材料等に類するものの施工状況を示す | <p>3枚程度</p> <p>監督職員の指示による</p> | |

注1 改修工事については、工事施工前と工事完了後の状況が比較できる写真を上記写真の当該部分のほか必要枚数撮影するものとする。

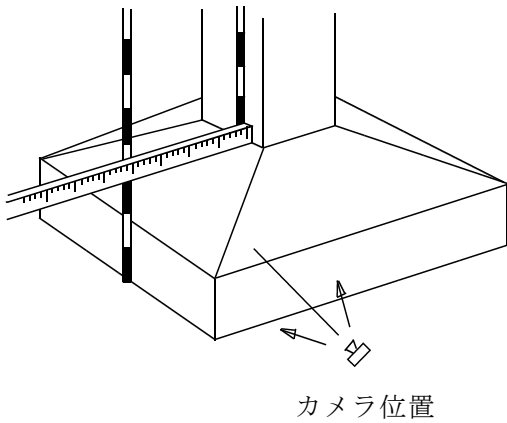
第6節 写真撮影の例

柱の配筋状況

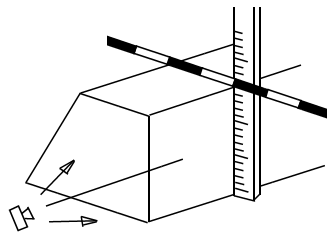
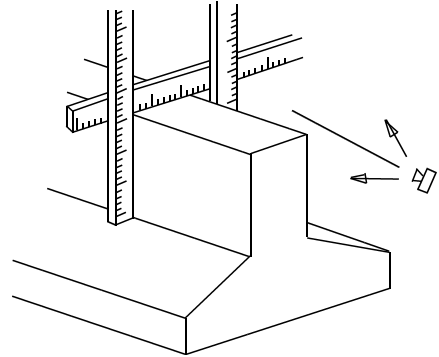
(さん木類を入れて撮影)



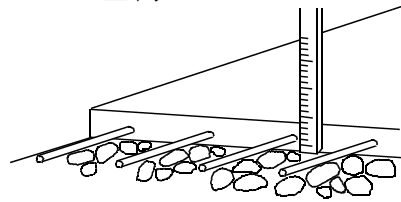
基礎の出来形測定



カメラ位置



土間



参 考

(参考例1) 撮影順序一覧表

撮影計画書には、撮影位置ごとの撮影順序一覧表を記載する。

| 名 称 | 図 番 | 位置記号 | 撮 影 順 序 |
|-----|------|------|-------------|
| 埋戻 | 〇〇-〇 | 〇-〇 | 1. 埋戻し前 |
| | | | 2. 一層目締固め状況 |
| | | | 3. 二 〃 |
| | | | 4. 三 〃 |
| | | | 5. 埋戻し完了 |
| 塗装 | 〇〇-〇 | 〇-〇 | 1. さび止め塗り |
| | | | 2. 研磨紙ずり |
| | | | 3. 下塗り |
| | | | 4. 研磨紙ずり |
| | | | 5. 上塗り |

(参考例2) 工事写真帳

工事写真帳はA4判とする。

工事写真管理ソフトを使用する場合も以下と同様の内容を表示できるようにすること。

[表紙の例]

工事名称 ○○○○○○工事

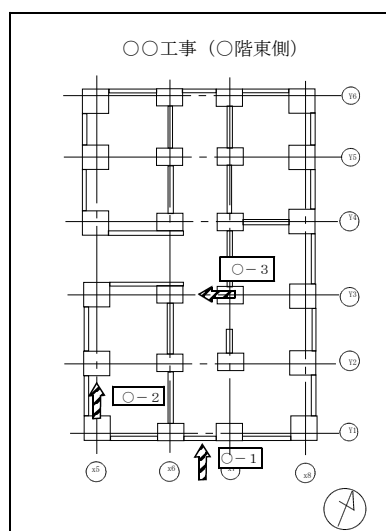
工 事 写 真 帳

平成○○年○○月

工事場所 ○○県○○市○○町○○番地(○○構内)

請負者名 ○○○○

[縮小平面図の例]



[施工状況写真の例]

〇 - 1

写 真

撮影年月日 _____

工 種 _____

仕 様 _____

〇 - 2

写 真

〇 - 3

写 真

注) 撮影方向や位置記号が容易に判別出来ること。

注) 〇-〇は、撮影計画書で付した撮影位置記号

