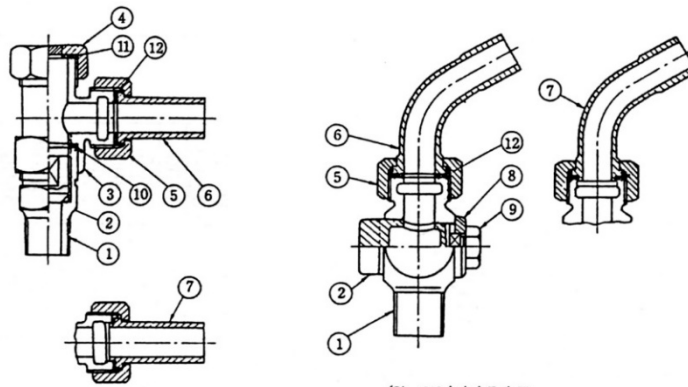


水道用分水栓

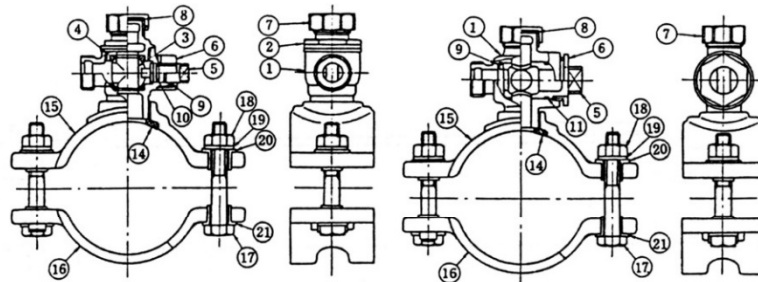


(1) 水平方向取用

(2) 60°上方向取用

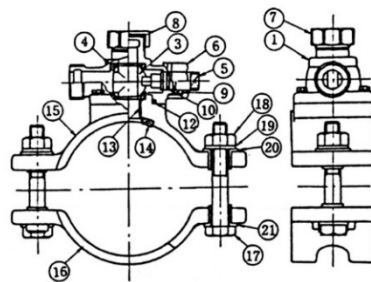
部品番号	部品名	部品番号	部品名
1	下胴 (1)	6	ソケット
	胴 (2)	7	ガイドソケット
2	止めごま (1)	8	座金
	閉止 (2)	9	ナット
3	上胴	10	ガスケット
4	止めナット	11	ガスケット
5	袋ナット	12	ガスケット

サドル付分水栓



(1) 止水機構ボール式 (ねじ式)

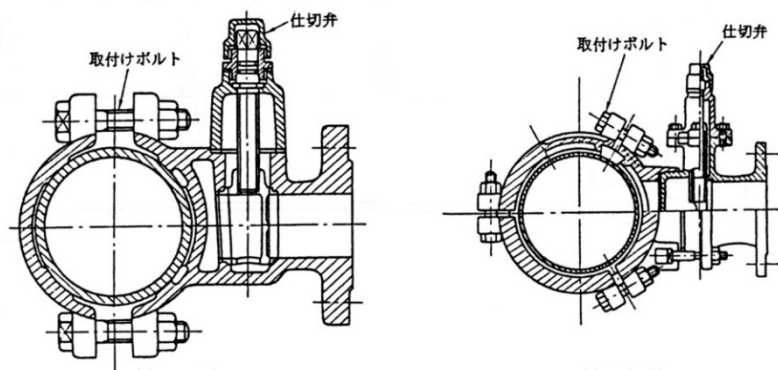
(3) 止水機構コック式



(2) 止水機構ボール式 (フランジ式)

部品番号	部品名	部品番号	部品名
1	胴	9	止めピン
2	ボール押さえ	10, 11, 12	Oリング
3	ボール	13	ブッシュ
4	ボールシート	14	サドル取付ガスケット
5	栓 棒 (1) (2)	15	サドル
	閉 止 (3)	16	バンド
6	保護ナット (1) (2)	17, 18	ボルト・ナット
	止めナット (3)	19	平座金
7	キャップ	20, 21	絶縁体
8	ガスケット		

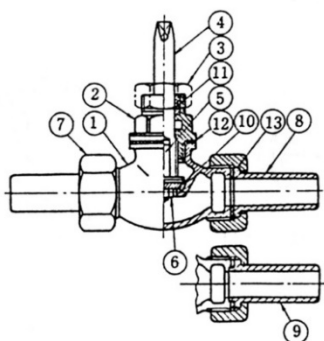
割T字管



(1) 二つ割

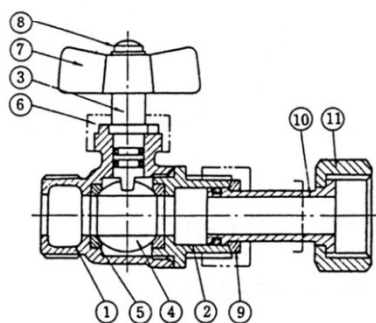
(2) 三つ割

甲形止水栓



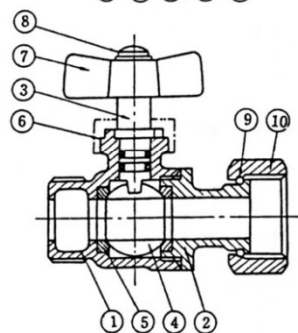
部品番号	部品名	部品番号	部品名
1	胴	9	ガイドソケット
2	パッキン箱	10	こまパッキン
3	パッキン押さえ	11	パッキン
4	せん棒	12	ガスケット
5	こま	13	ガスケット
6	こまナット	14	閉止
7	袋ナット	15	座金
8	ソケット	16	止めビス

ボール式止水栓



部品番号	部品名	部品番号	部品名
1	胴	7	ハンドル
2	アダプター	8	ハンドル止めビス
3	スピンドル	9	伸縮パッキン
4	弁体	10	伸縮管
5	ボールシート	11	袋ナット
6	キャップ		

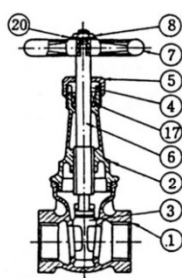
(1) 伸縮型



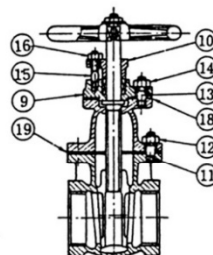
(2) 固定型

部品番号	部品名	部品番号	部品名
1	胴	6	キャップ
2	アダプター	7	ハンドル
3	スピンドル	8	ハンドル止めビス
4	弁体	9	Oリング
5	ボールシート	10	袋ナット

仕切弁

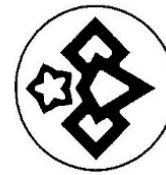
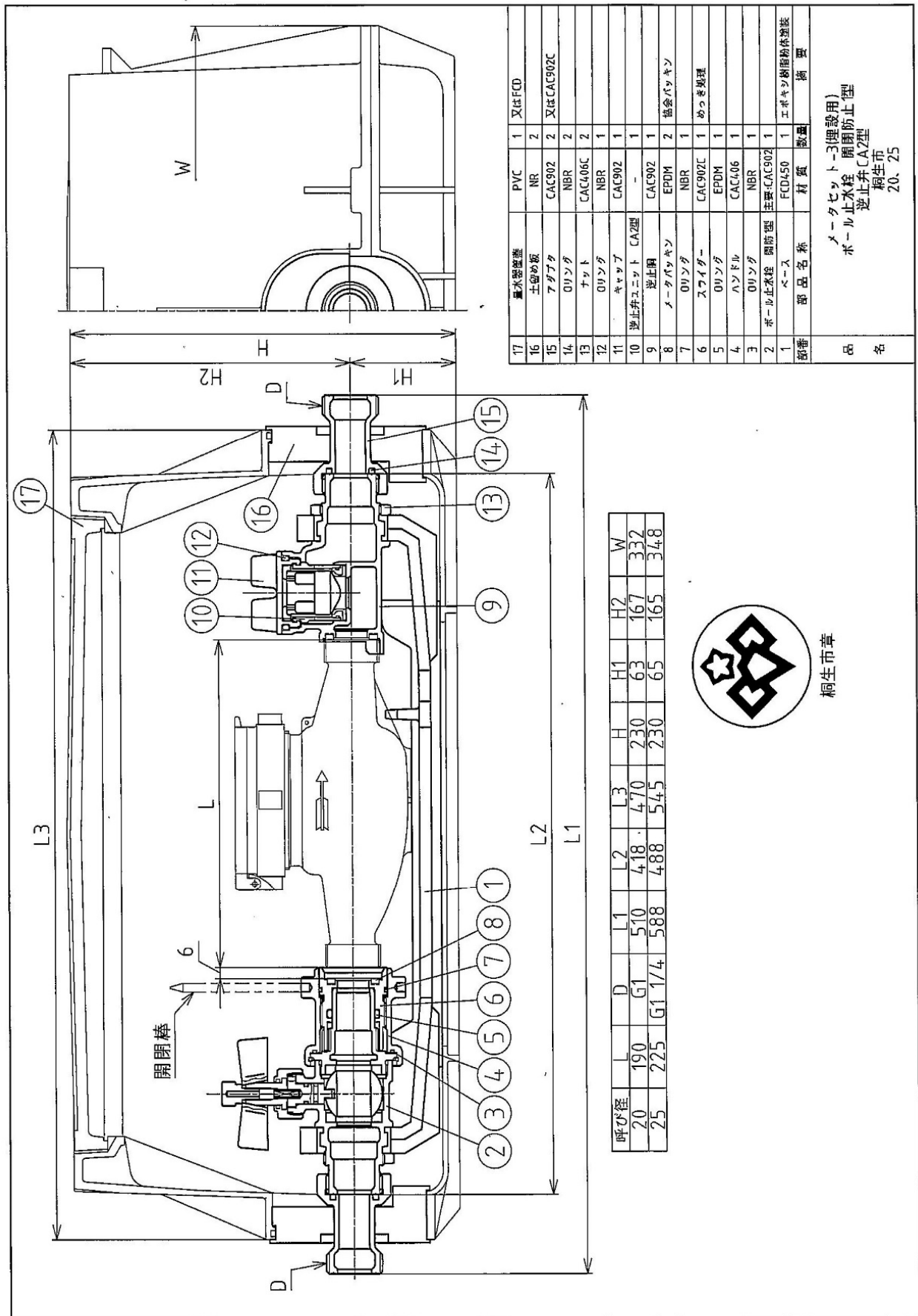


(1) 呼び径 50 以下



(2) 呼び径 65 以上

部品番号	部品名	部品番号	部品名
1	弁箱	11	ふたボルト
2	ふた	12	六角ナット
3	弁体	13	榫込みボルト
4	パッキン押さえ輪	14	六角ナット
5	パッキン押さえナット	15	パッキン押さえボルト
6	弁棒	16	六角ナット
7	ハンドル車	17	パッキン
8	六角ナット	18	ガスケット
9	パッキン箱	19	ガスケット
10	パッキン押さえ	20	銘板



桐生市章

メータセット-3(牌設定)
ボール止水栓 開閉防止型
逆止弁 CA2型
桐生市
20. 25

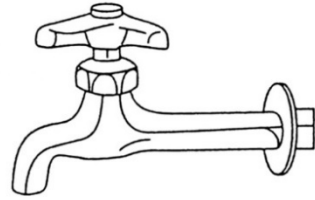
水栓類



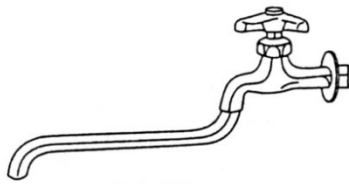
横水栓



カップリング付
横水栓



胴長横水栓



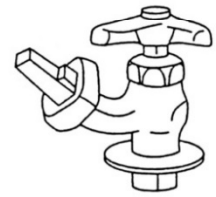
自在水栓



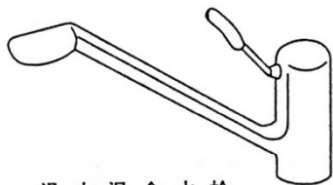
台付自在水栓



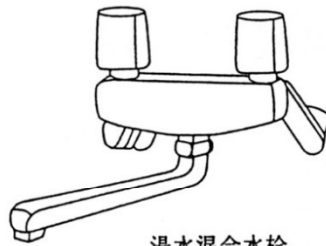
立水栓



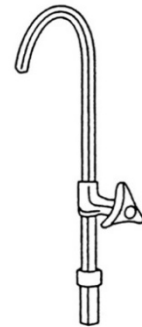
散水栓



湯水混合水栓
(シングルレバー式)



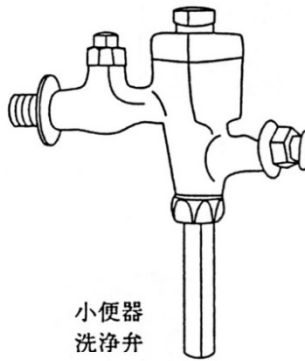
湯水混合水栓



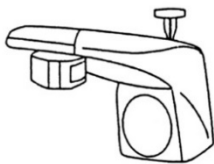
グーズネック水栓



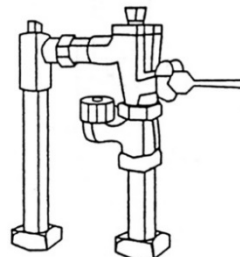
湯水混合水栓
(サーモスタット式)



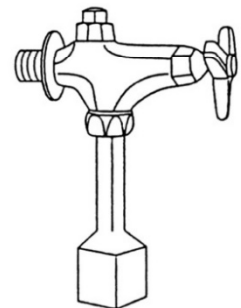
小便器
洗浄弁



電子式自動水栓

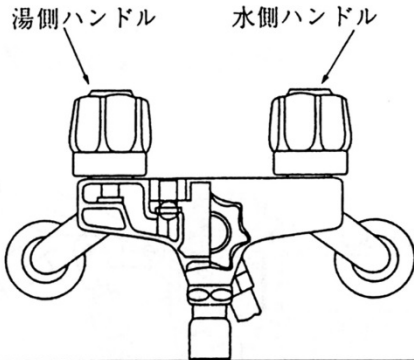
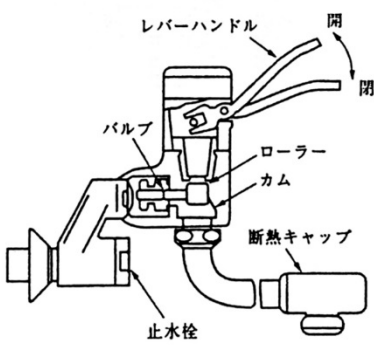
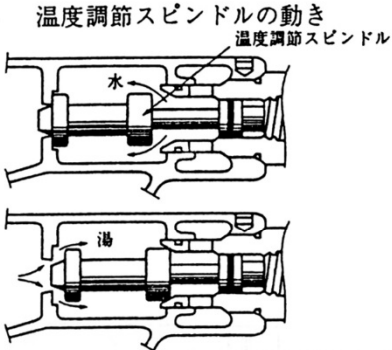
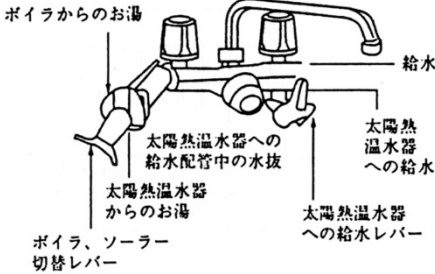


大便器洗浄弁



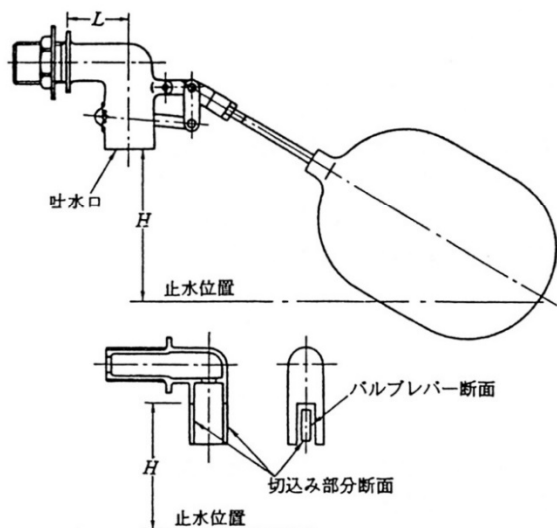
小便器洗浄水栓

湯水混合水栓の種類

種類	外 観 ・ 構 造	特 徴
2 ハンドル式	 <p>湯側ハンドル 水側ハンドル</p>	<p>元止式（一次止水機構付は先止式）</p> <p>湯側、水側の2つのハンドルを操作することにより、止水と吐水及び吐水温度・量の調整を行う。</p> <p>切替ハンドルでカラン（給水栓）側⇄シャワー側⇄一時止水の切り替えを行うものもある。</p>
シングルレバー式	 <p>レバーハンドル 開 閉</p> <p>バルブ ローラー カム</p> <p>断熱キャップ</p> <p>止水栓</p>	<p>元止式</p> <p>レバーハンドルの操作で、止水⇄吐水及び吐水温度・量の調整を行う。</p> <p>サーモスタット付もある。</p>
ミキシングバルブ式	 <p>温度調節スピンドルの動き</p> <p>温度調節スピンドル</p> <p>水</p> <p>湯</p>	<p>先止式（一部製品は元止式）</p> <p>一つのハンドル操作によって、吐水温度の調整ができる湯水混合水栓。</p> <p>湯水の圧力変動及び温度変化があった場合でも、湯水混合量を自動的に調整し設定温度の混合水を供給するサーモスタット付もある。</p>
太陽熱温水器用	 <p>ボイラからのお湯</p> <p>給水</p> <p>太陽熱温水器への給水管中の水抜</p> <p>太陽熱温水器への給水</p> <p>太陽熱温水器からのお湯</p> <p>ボイラ、ソーラー切替レバー</p> <p>太陽熱温水器への給水レバー</p>	<p>太陽熱温水器からのお湯（直結）と水道水又は給湯器からのお湯を混合するために用いる給水栓。</p>

※ 温度調節部にサーモスタット（自動適温維持装置）が組み込まれているものは、一般に「サーモスタット式」と呼ばれている。

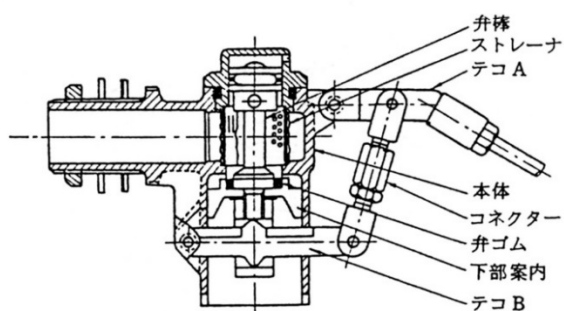
単式ボールタップ



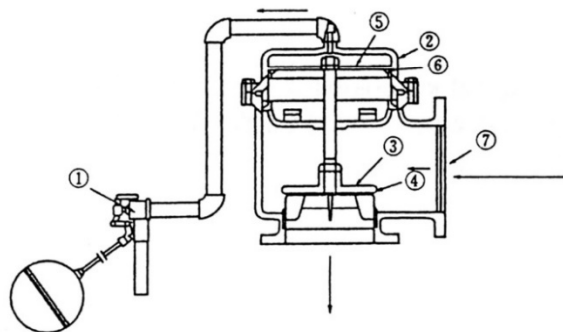
単位 mm

呼び径	H (最小)	L (最小)
13	35	25
20	50	40
25	60	50

複式ボールタップ



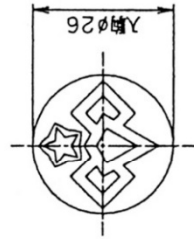
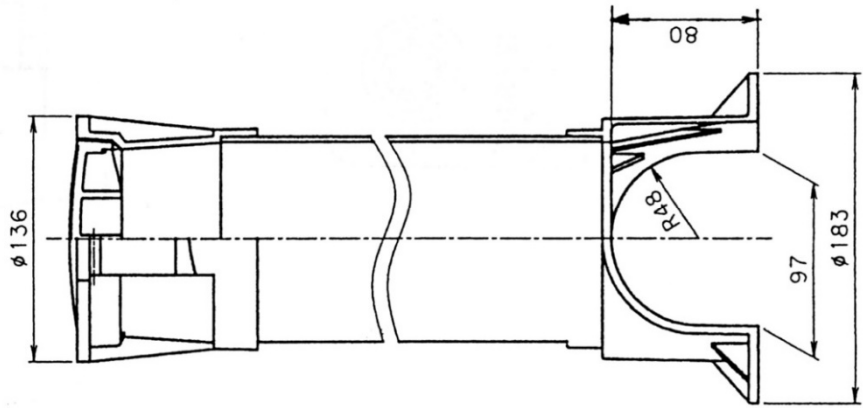
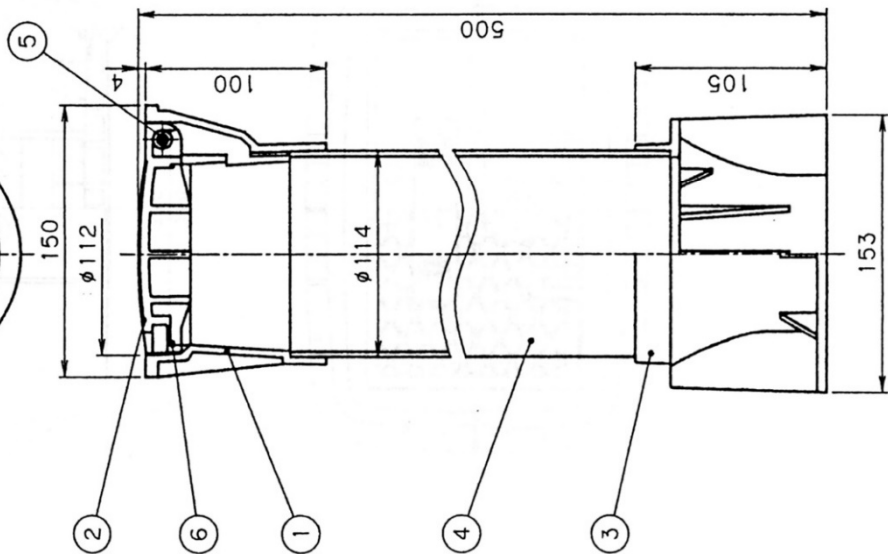
副弁付定水位弁



番号	名称
①	副弁
②	シリンダ
③	主弁
④	主弁座パッキン
⑤	ピストン
⑥	ピストン用Oリング
⑦	ストレーナー

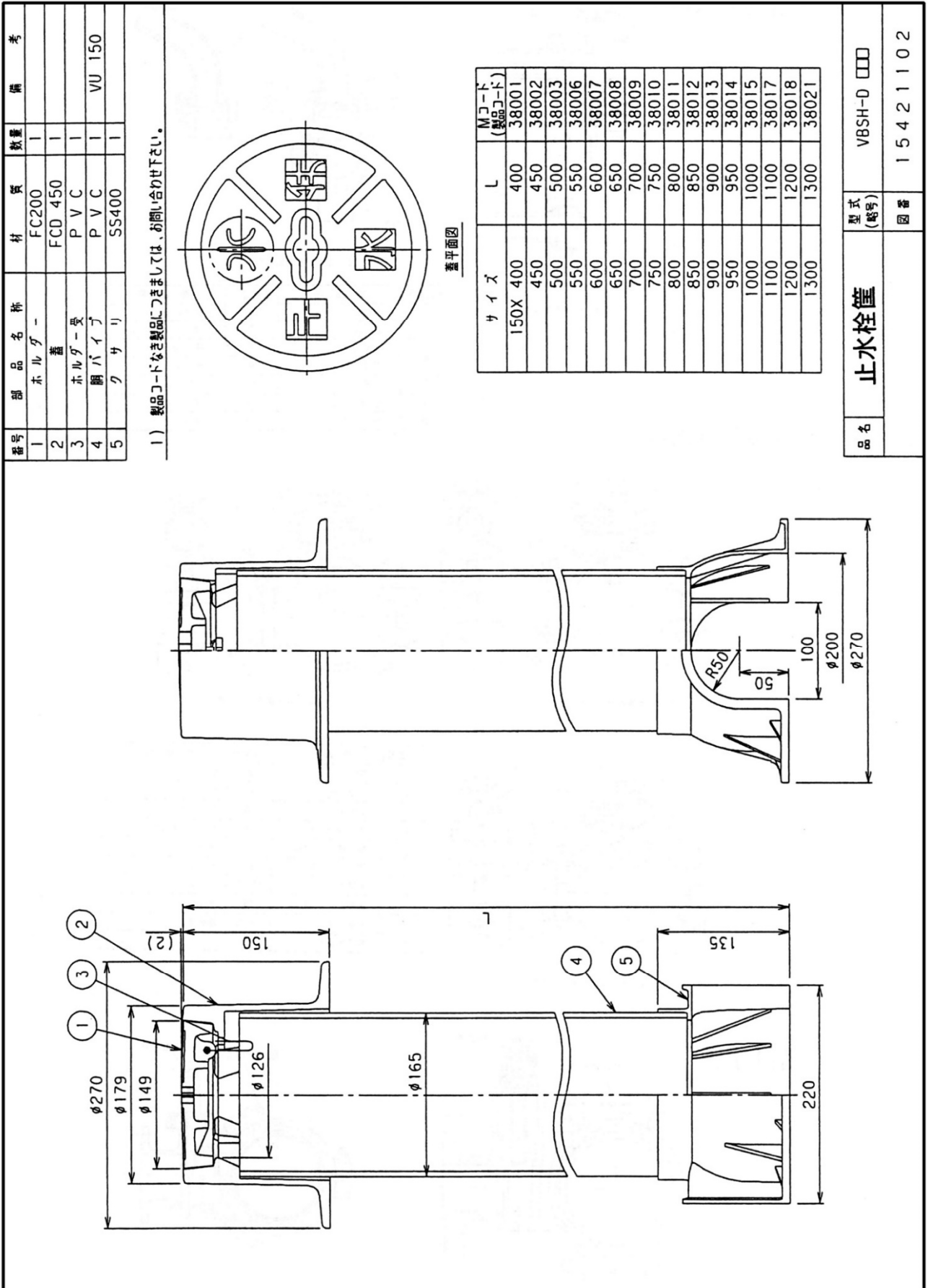
番号	部品名	名称	材	質	数量	備考
1	ホルダー		PVC		1	
2	蓋		PVC		1	ブルー
3	ホルダー受		PVC		1	
4	胴パイプ		PVC		1	VU-100 黒
5	軸		SUS		1	スプリングピン
6	感知リング		SWRM		1	

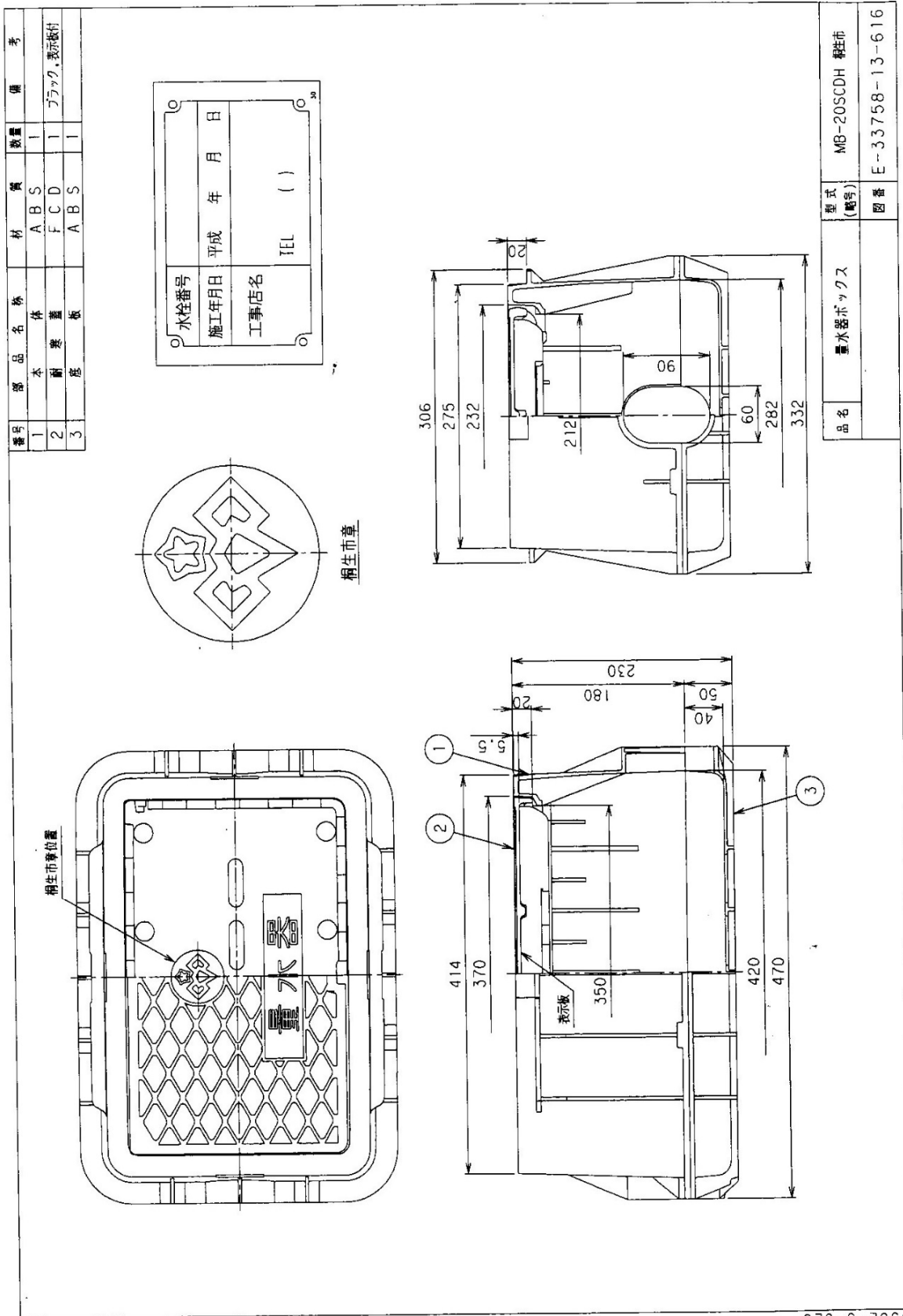
桐生市章位置



桐生市章 S = 1 : 1

品名	止水栓筐	型式 (番号)	SSB-100X500 キリユウ
図番		図番	E-37456





030L-3-623

